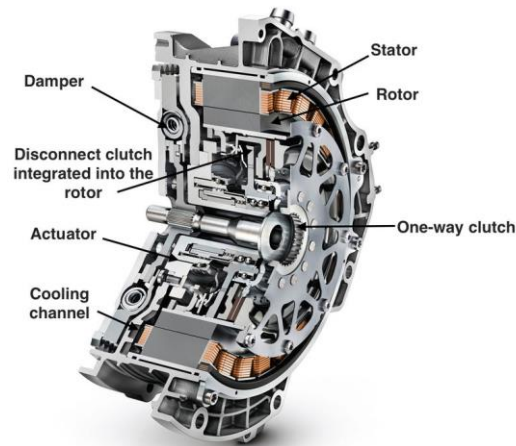


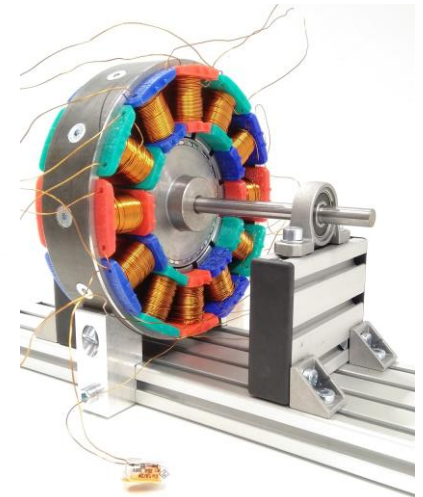
Freitag, 17.05.2024, Beginn 14 Uhr

SMARTE ELEKTROMOTOREN – WIE WIR DIE WELT ENERGIESPAREND BEWEGEN

- Elektromotoren bewegen unsere Welt und verbrauchen mehr als die Hälfte der erzeugten elektrischen Energie.
- Das Energiesparpotential ist riesig!
- Lerne die Komponenten von E-Motoren kennen und experimentiere mit ihren Eigenschaften.
- Florian Poltschak
- SCP1 Raum MT 270



Schaeffler high-voltage P2 hybrid module
Quelle: <https://www.greencarcongress.com/2015/09/20150929-p2.html>



Elektromotor-Workshop
© JKU Linz